

Sonnepool srl
 Via Industriale, 20/1 I-39011 Lana
 Tel. 0039/0473-561878 Fax. 0039/0473-564240
 http://www.sonnepool.com E-mail: info@sonnepool.com

Serien Nr. Riservato al costruttore!

Ordine: Tipo-SEPARAT

Dati ordinazione

Data: _____ Data consegna mecc.: _____
 Committente: _____ Data consegna tapp.: _____
 _____ Trasporto tramite: _____
 _____ Montaggio tramite: _____
 Nr°. Telefono: _____ Cell: _____
 Riferimento: _____ Destinazione: _____
 Indirizzo _____

 _____ Nr°. Tel: _____

Ordine-Fornitura base

- Tapparella PVC tipo THERM completa di funi e borchie da fissare a pavimento
 ↳ Colore: bianco azzurro verde grigio avorio → con lamierini di rinforzo (ad uso invernale)

-Tapparella PVC tipoENERGY completa di funi e borchie da fissare a pavimento
 ↳ Colore: CRYSTAL trasparente SOLAR trasparente / nero bianco _____

Meccanica avvolgibile → Inox 304 / WNr. 1.4301 Inox 316 / WNr. 1.4401 Inox 904/ WNr. 1.4539
 (con acqua normale di piscina, con valore-pH 7,2 – 7,8, mass. ioni di cloruro 200 mg/l) (con acqua salata 0,08%, con valore-pH 7,0 – 8,0, mass. ioni di cloruro 500 mg/l) (con acqua salata 2,5%, con valore-pH 6,8 – 8,2, mass. ioni di cloruro 15000 mg/l)

Azionamento elettrico esterno 230 Vac/24Vdc Azionamento tubolare interno 230 Vac/24Vdc _____

Perché la marcatura CE possa essere valida la piscina deve essere dotata di determinate condizioni. Informazioni e note per relativi tipi e costruzioni di piscina vedi nostro depliant.

Corrimano esistente Gradino d'appoggio esistente

Corrimano → Inox 304 316 → _____

Ordine-Accessori

Scala interrotta a ___ gradini → 304 316 Colonna comando Botola vano motore

Contr. liv. acqua per → piscina a canaletta piscina a skimmer Botola vano rullo

Dati piscina

Piscina coperta Piscina scoperta Piscina scoperta riscaldata

Cemento grezzo Telo PVC Piastrelle Mosaico

Lamiere d'acciaio (Ditta _____ tipo _____) Vetroresina (Ditta _____ tipo _____)

Skimmer Canaletta a sfioro Finlandese Wiesbaden _____

Tubo passante SONNENPOOL (lunghezza pass. = _____ mm) esistente da fornire

Osservazioni

Timbro e firma del committente

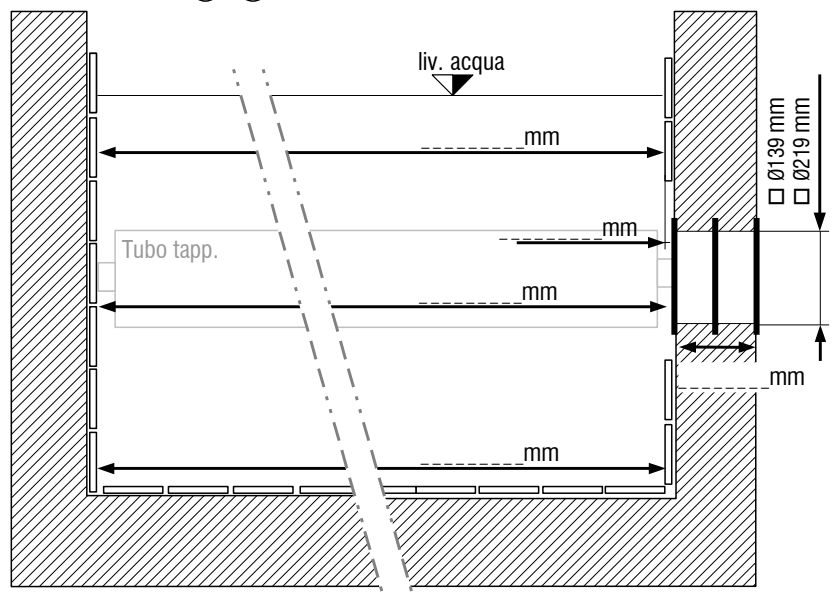
Riservato al costruttore!

Rolladen bestellt am:	$F_{\text{ROLLO}} = \text{-----} \text{ N}$	<input type="checkbox"/> x Sicherheitsleine(n)	Bedienungsanleitung: <input type="checkbox"/> OK
Stückzahl:	$F_{\text{ROHR}} = \text{-----} \text{ N}$	M : _____ Nm Motor: _____	
Länge:	$F_{\text{GES}} = \text{-----} \text{ N}$	Trafo: _____ VA; NP- _____	
$\Delta = \text{-----} \text{ mm}$	$s = \text{-----} \text{ mm}$	ST- _____ COM- _____	
Rolladenfixmaß:	Wickelr.-Ø _____ mm	<input type="checkbox"/> Endsch. ÜL <input type="checkbox"/> Endsch. PF	
Maß Gurtenstab:	A-Lag: <input type="checkbox"/> Standard <input type="checkbox"/> Sonder	G-Lag: <input type="checkbox"/> POM 1kN <input type="checkbox"/> Inox 3,5 kN <input type="checkbox"/> 4,3 kN <input type="checkbox"/> 10 kN <input type="checkbox"/> 12 kN	
Gurten: _____ Stück _____ Länge	Gurtenstab: <input type="checkbox"/> OK	Rolladen fertig am:	Aufrollvorr. fertig am:

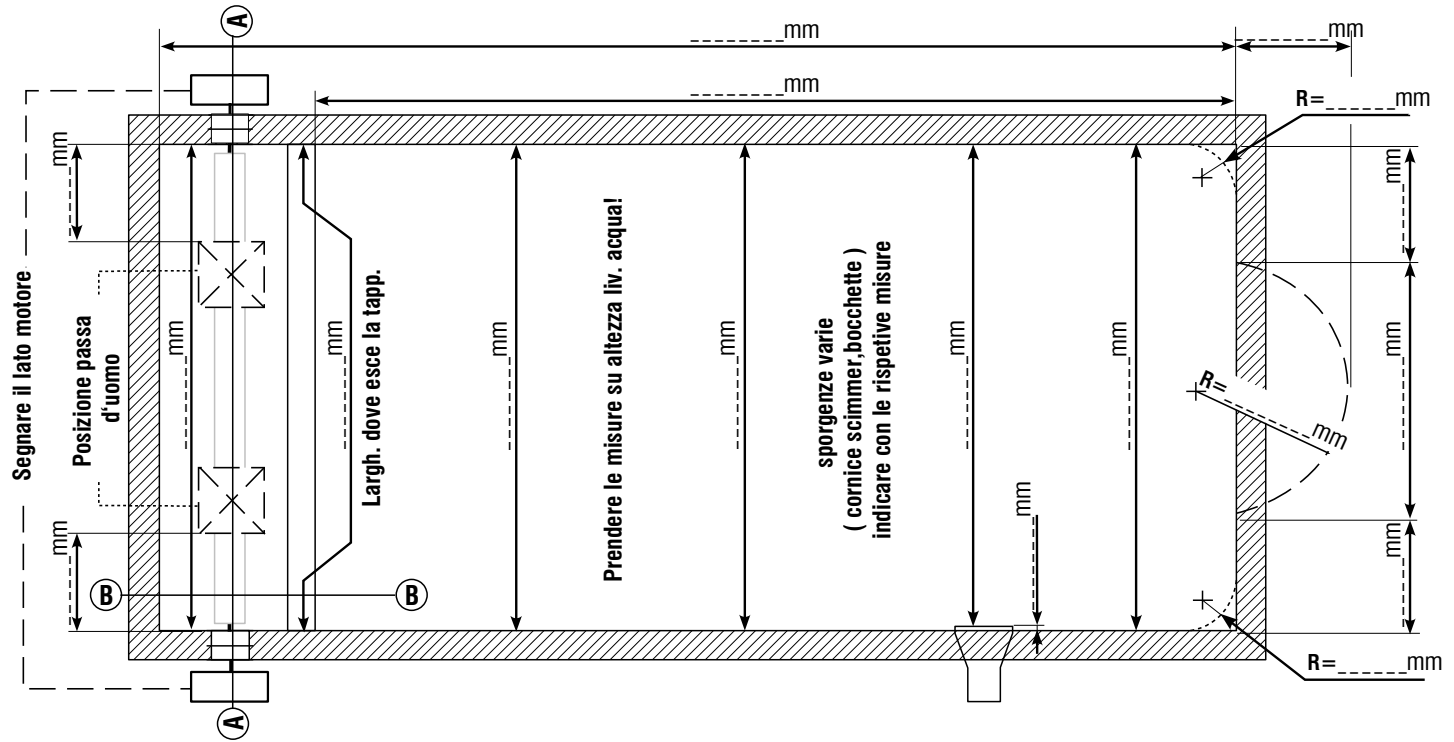
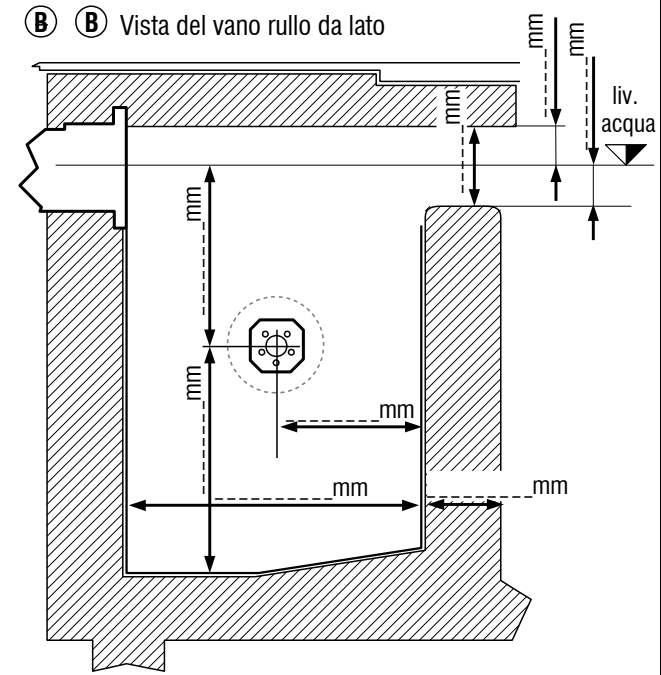


Compilare il formulario completamente, opp. fare uno schizzo a parte! Prendere le misure assolutamente con un metro metallico!

(A)-(A) Vista del vano rullo da fronte



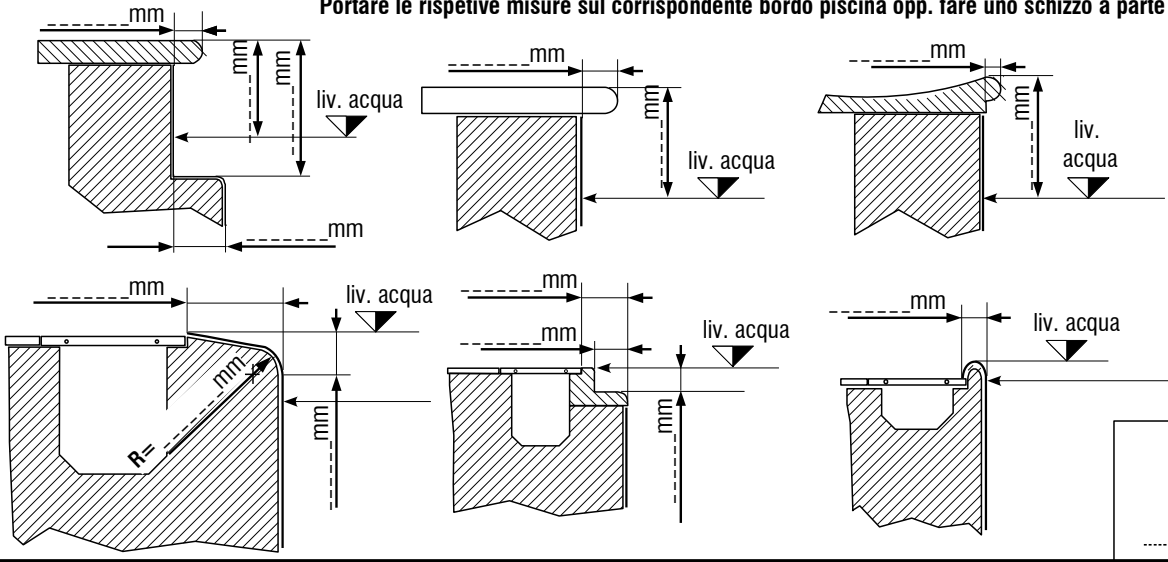
(B)-(B) Vista del vano rullo da lato



per altre forme di scale fare uno schizzo a parte!

Prendere le misure della piscina qui

Portare le rispettive misure sul corrispondente bordo piscina opp. fare uno schizzo a parte



Schizzo

Timbro e firma del committente