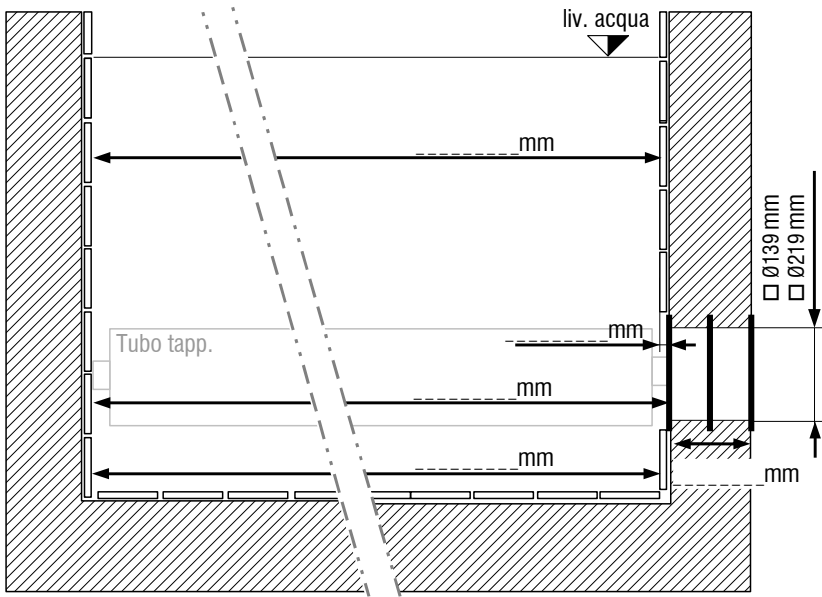


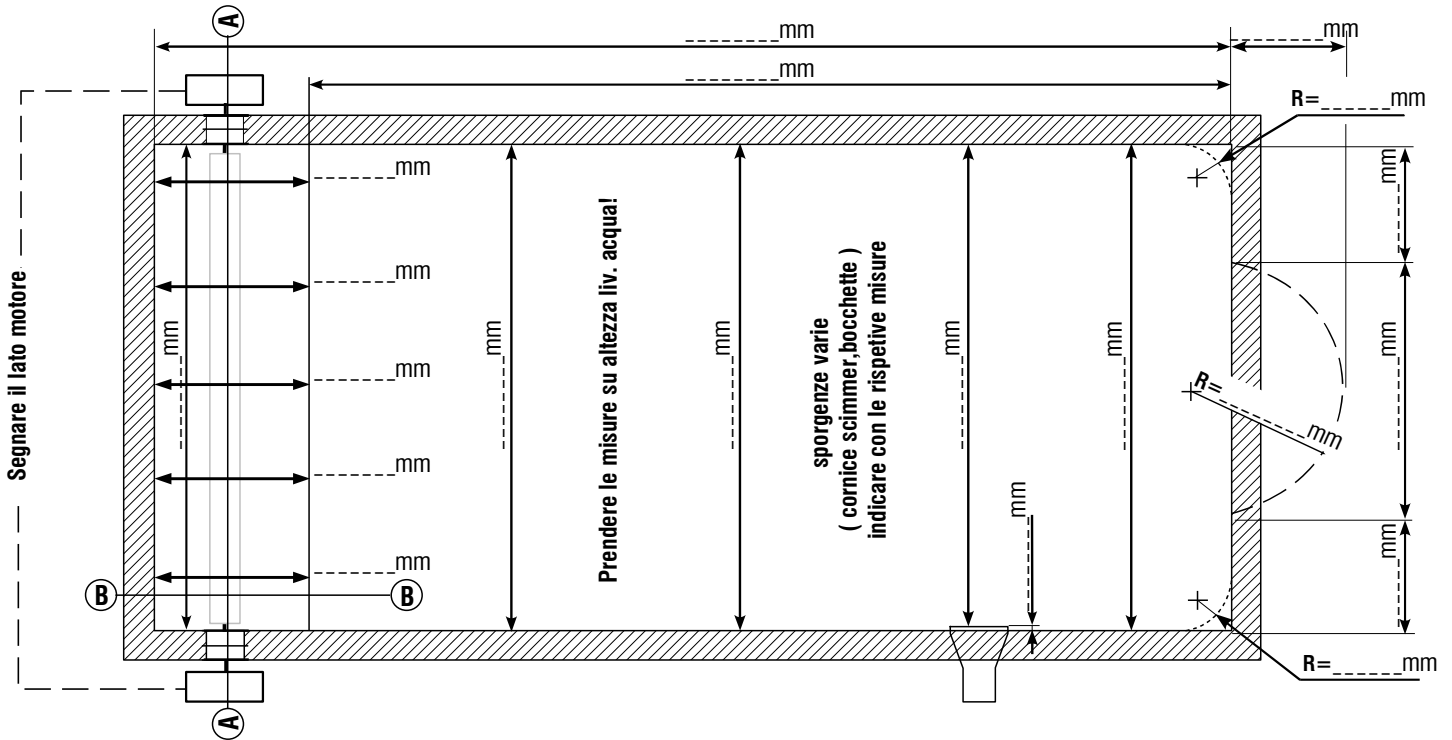
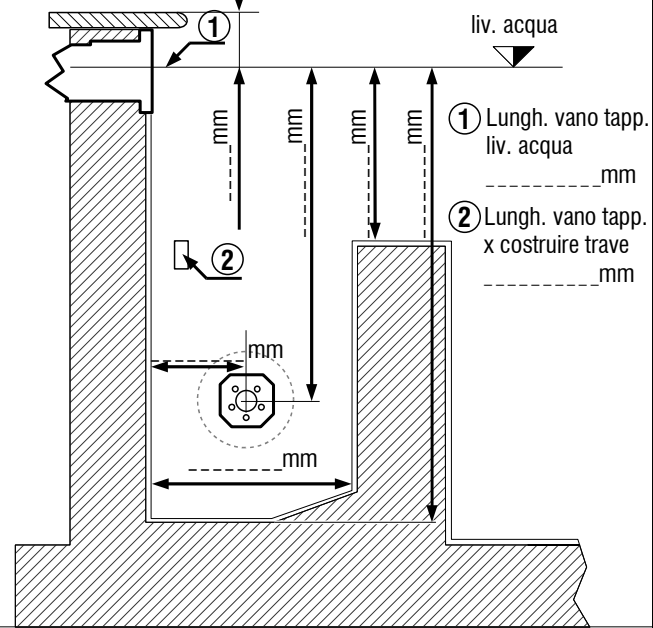


Compilare il formulario completamente, opp. fare uno schizzo a parte! Prendere le misure assolutamente con un metro metallico!

(A)-(A) Vista del vano rullo da fronte



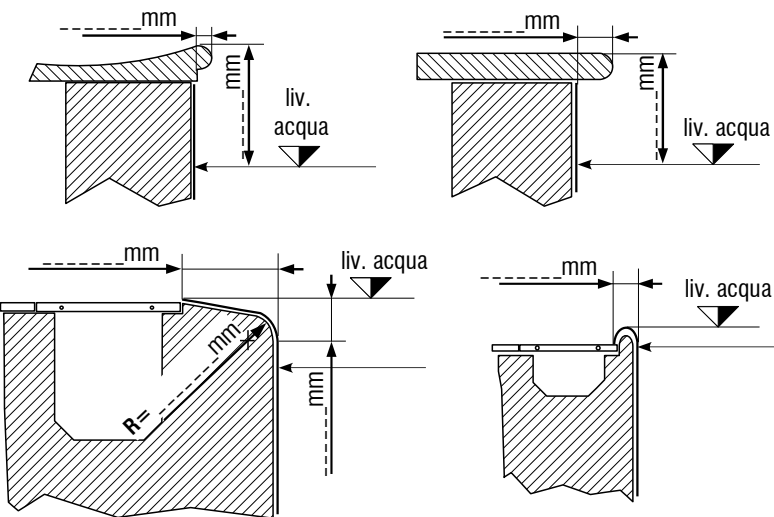
(B)-(B) Vista del vano rullo da lato



per altre forme di scale fare uno schizzo a parte!

Prendere le misure della piscina qui

Portare le rispettive misure sul corrispondente bordo piscina opp. fare uno schizzo a parte



Misure di una singola
piastrella che viene sul coperchio
del vano della tapp.!
spessore: _____ mm

Colore delle piastrelle _____

Schizzo

Timbro e firma del committente