

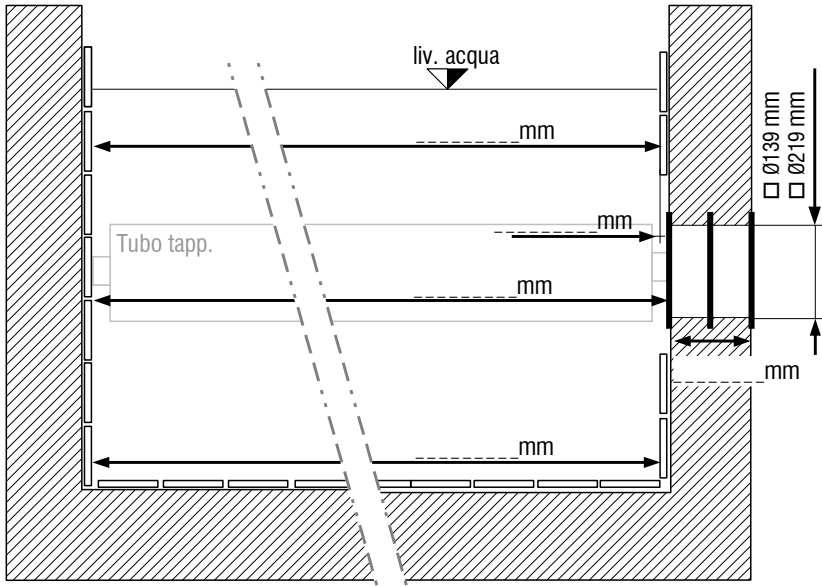


Sonnenpool s.r.l.

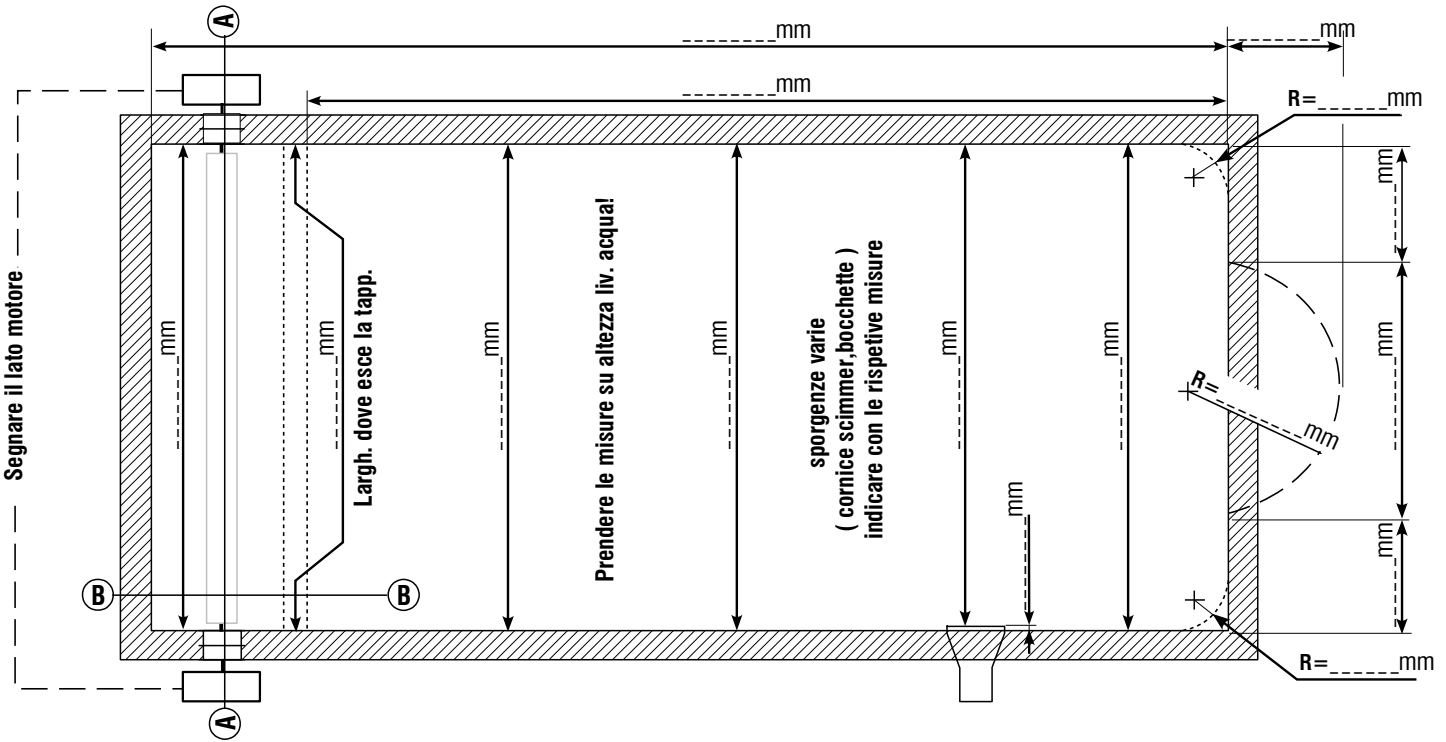
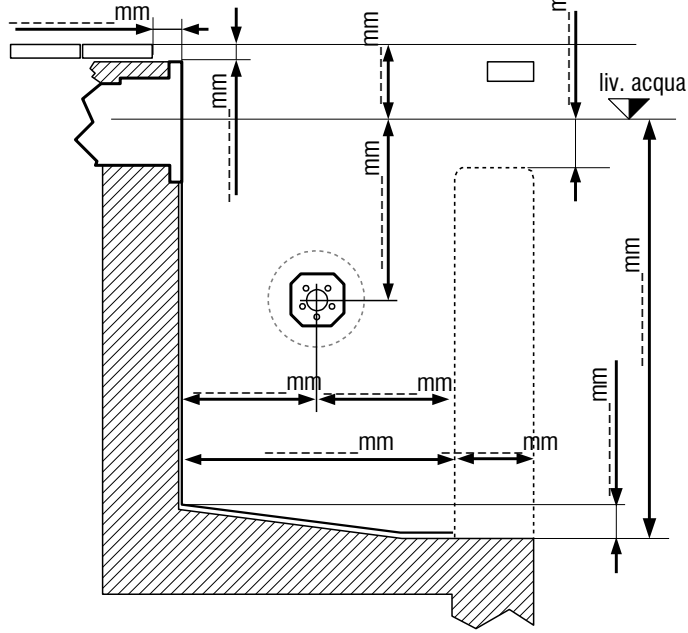
Via Industriale, 20/1 I-39011 Lana Tel. 0039/0473-561878 Fax. 0039/0473-564240
http://www.sonnenpool.com E-mail: info@sonnenpool.com

Compilare il formulario completamente, opp. fare uno schizzo a parte! Prendere le misure assolutamente con un metro metallico!

(A)-(A) Vista del vano rullo da fronte



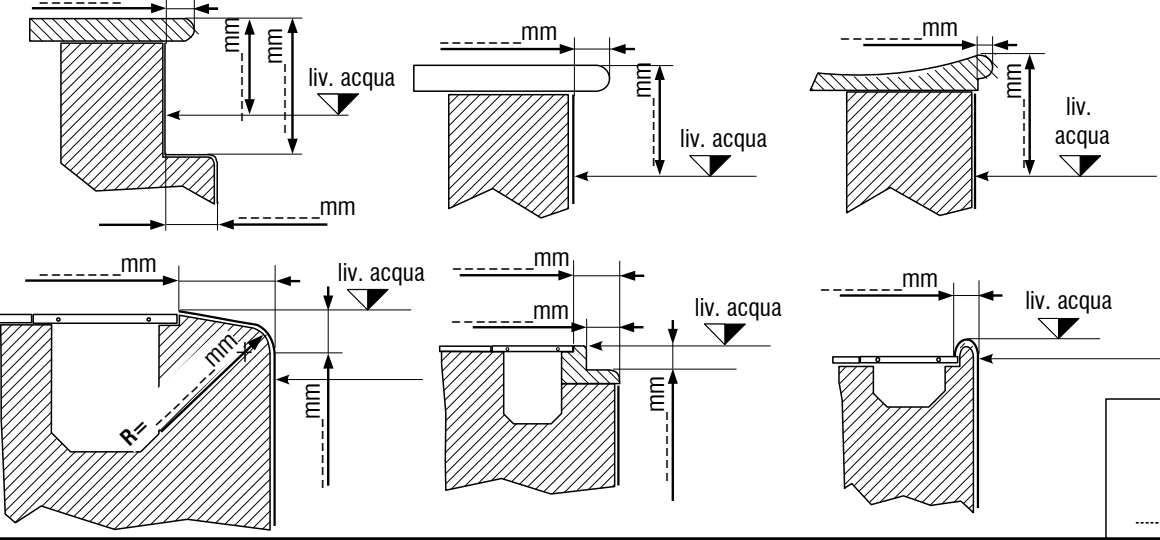
(B)-(B) Vista del vano rullo da lato



per altre forme di scale fare uno schizzo a parte!

Prendere le misure della piscina qui

Portare le rispettive misure sul corrispondente bordo piscina opp. fare uno schizzo a parte



Schizzo

Timbro e firma del committente