

**Sonnenpool srl**

Via Industriale. 20/1 I-39011 Lana  
Tel. 0039/0473-561878 Fax. 0039/0473-564240  
http://www.sonnenpool.com E-mail:info@sonnenpool.com

Serien Nr. **Riservato al costruttore!**

# Ordine: Tipo-**BACK plus**

## Dati ordinazione

Data:	_____	Data consegna mecc.:	_____
Committente:	_____	Data consegna tapp.:	_____
	_____	Trasporto tramite:	_____
	_____	Montaggio tramite:	_____
Nr. Telefono:	_____	Cell:	_____
Riferimento:	_____	Destinazione:	_____
Indirizzo	_____		_____
	_____		_____
	_____	Nr. Tel:	_____

## Ordine-Fornitura base

- Tapparella PVC tipo THERM completa di funi e borchie da fissare a pavimento

↳ Colore:    bianco    azzurro    verde    grigio    avorio   →    con lamierini di rinforzo (ad uso invernale)

- Tapparella PVC tipo ENERGY completa di funi e borchie da fissare a pavimento

↳ Colore:    CRYSTAL trasparente    SOLAR trasparente / nero    bianco    \_\_\_\_\_

Meccanica avvolgibile →    Inox 304 / WNr. 1.4301    Inox 316 / WNr. 1.4401    Inox 904 / WNr. 1.4539  
(con acqua normale di piscina,   (con acqua salata 0,08%,   (con acqua salata 2,5%,  
con valore-pH 7,2 – 7,8,   con valore-pH 7,0 – 8,0,   con valore-pH 6,8 – 8,2,  
mass. ioni di cloruro 200 mg/l)   mass. ioni di cloruro 500 mg/l)   mass. ioni di cloruro 15000 mg/l)

Azionamento elettrico esterno 230 Vac/24Vdc    Azionamento tubolare interno 230 Vac/24Vdc    \_\_\_\_\_

**Perché la marcatura CE possa essere valida la piscina deve essere dotata di determinate condizioni. Informazioni e note per relativi tipi e costruzioni di piscina vedi nostro depliant.**

Corrimano esistente    Gradino d'appoggio esistente

Corrimano   →   Inox    304    316   →    \_\_\_\_\_

## Ordine-Accessori

Scala interrotta a \_\_\_ gradini   →    304    316    Colonna comando    Botola vano motore

Parete divisoria → Inox    304    316   →    bianco    azzurro    \_\_\_\_\_

Pannello tubolare → Inox    304    316

\_\_\_\_\_

## Dati piscina

Piscina coperta    Piscina scoperta    Piscina scoperta riscaldata

Cemento grezzo    Telo PVC    Piastrelle    Mosaico

Lamiere d'acciaio (Ditta \_\_\_\_\_ tipo \_\_\_\_\_)    Vetroresina (Ditta \_\_\_\_\_ tipo \_\_\_\_\_)

Skimmer    Canaletta    a sfioro    Finlandese    Wiesbaden    \_\_\_\_\_

Tubo passante SONNENPOOL (lunghezza pass. = \_\_\_\_\_ mm)    esistente    da fornire

## Osservazioni

.....

.....

.....

.....

.....

.....

Timbro e firma del committente

### Riservato al costruttore!

Rolladen bestellt am:	F <sub>ROLLO</sub> = _____ N	_____ x Sicherheitsleine(n)	Bedienungsanleitung: <input type="checkbox"/> OK
Stückzahl:	F <sub>ROHR</sub> = _____ N	M : _____ Nm Motor: _____	<input type="checkbox"/> GFK-Pl. best. am _____
Länge:	F <sub>GES</sub> = _____ N	Trafo: _____ VA; NP-_____	<input type="checkbox"/> PVC-Pl. best. am _____
Δ = _____ mm	s = _____ mm	ST-_____ COM-_____	
Rolladenfixmaß:	Wickelr.-Ø _____ mm	<input type="checkbox"/> Endsch. ÜL <input type="checkbox"/> Endsch. PF	
Maß Gurtenstab:	A-Lag: <input type="checkbox"/> Standard <input type="checkbox"/> Sonder	G-Lag: <input type="checkbox"/> POM 1kN <input type="checkbox"/> Inox 3,5 kN <input type="checkbox"/> 4,3 kN <input type="checkbox"/> 10 kN <input type="checkbox"/> 12 kN	
Gurten: _____ Stück	Gurtenstab: _____ Länge	Rolladen fertig am:	Aufrollvorr. fertig am:



**Sonnenpool** s.r.l.

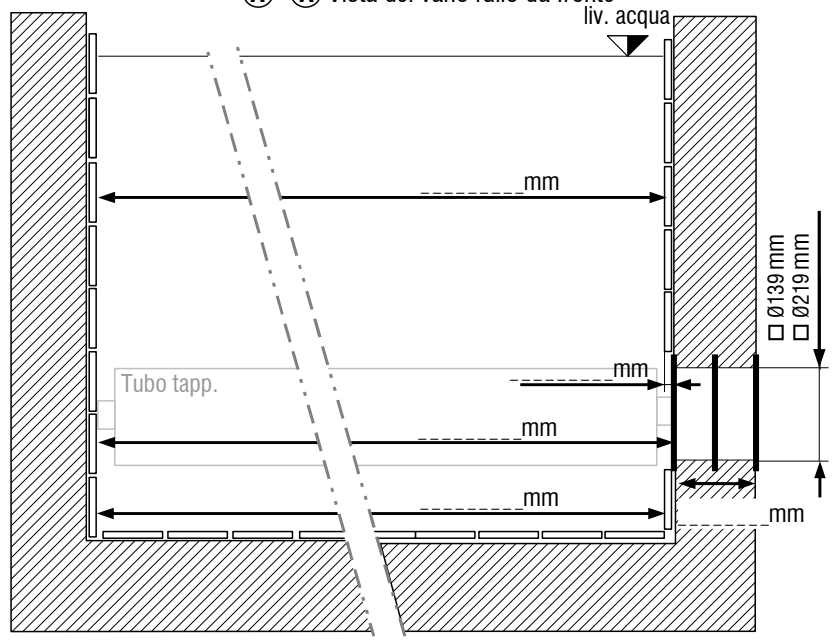
Via Industriale, 20/1 I-39011 Lana Tel. 0039/0473-561878 Fax. 0039/0473-564240  
http://www.sonnenpool.com E-mail: info@sonnenpool.com

**Dati misure tipo BACK Plus**

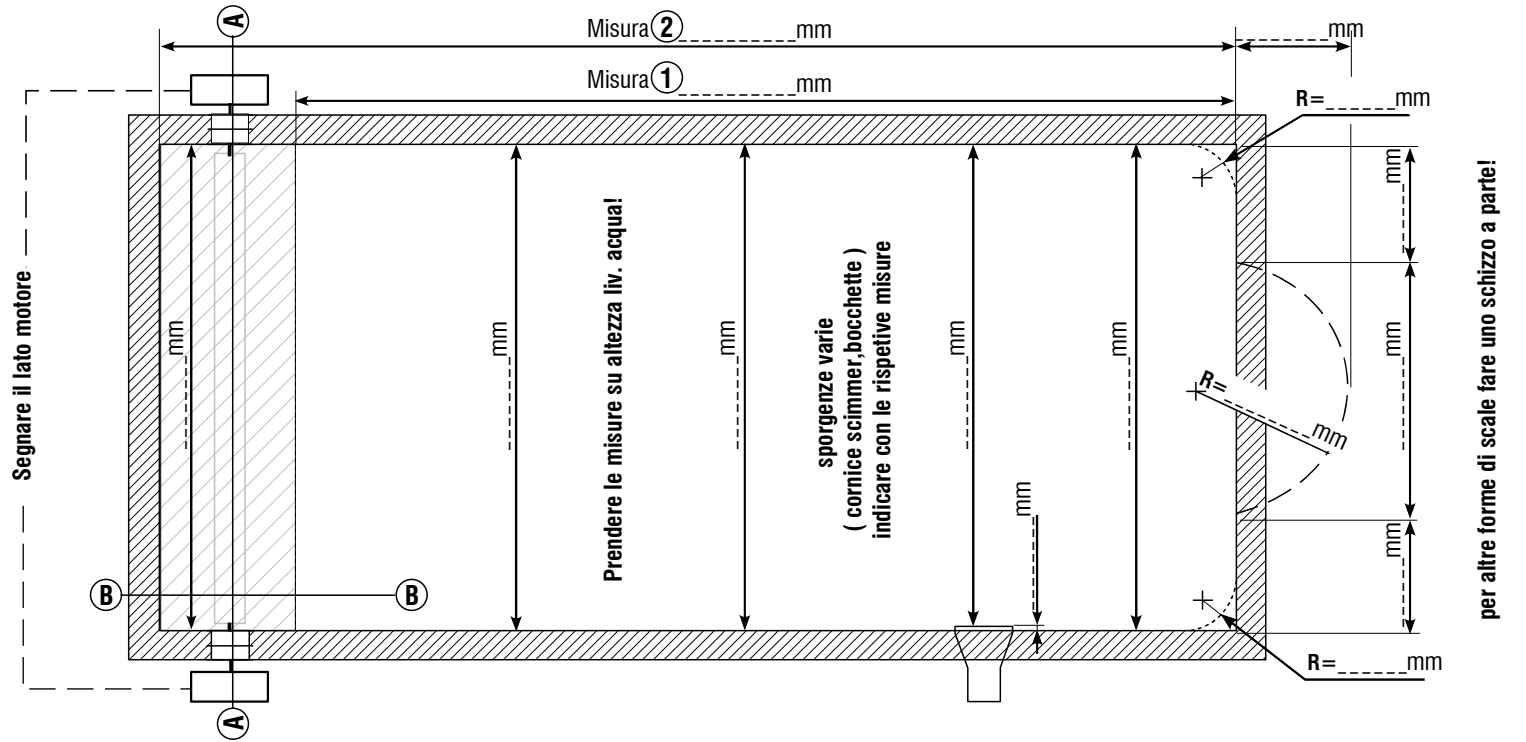
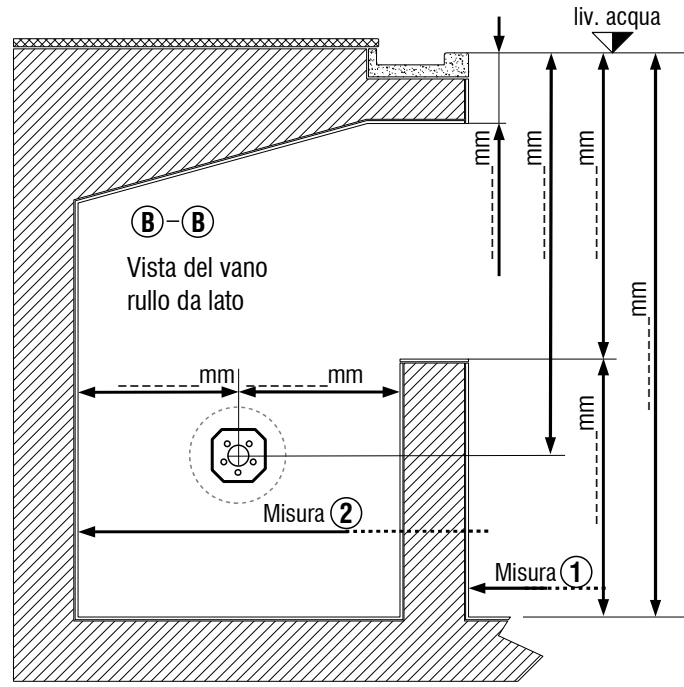
**Comm.** \_\_\_\_\_

**Compilare il formulario completamente, opp. fare uno schizzo a parte! Prendere le misure assolutamente con un metro metallico!**

**(A)-(A)** Vista del vano rullo da fronte

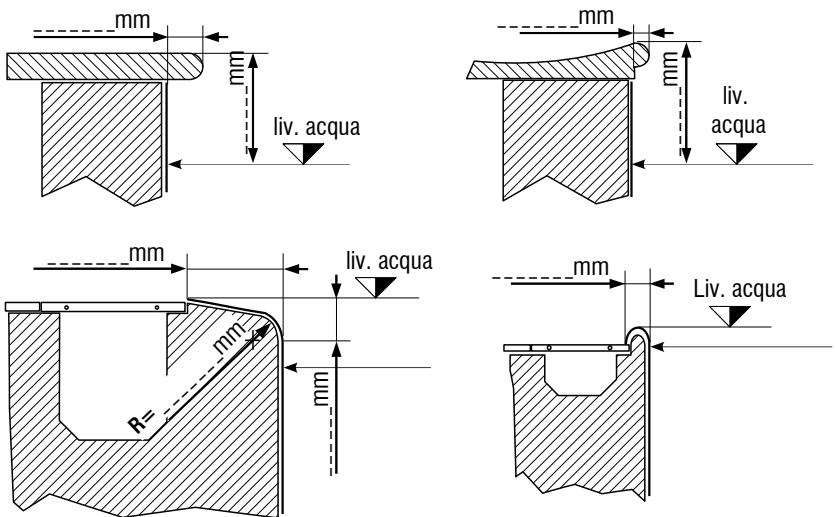


**(B)-(B)** Vista del vano rullo da lato



Prendere le misure della piscina qui

Portare le rispettive misure sul corrispondente bordo piscina opp. fare uno schizzo a parte



Schizzo

Timbro e firma del committente