

Sonnenpool GmbH

Industriestr. 20/1 I-39011 Lana
 Tel. 0039/0473-561878 Fax. 0039/0473-564240
 http://www.sonnenpool.com E-mail: info@sonnenpool.com

Serien Nr. *Hier nichts ausfüllen!*

Bestellung: Typ-DELUXE

Auftragsdaten	Bestelldatum: _____	Liefert. Mechanik: _____
	Auftraggeber: _____	Liefert. Rollo: _____
	_____	Transport durch: _____
	Telefonnr. _____ Mobil: _____	Montage durch: _____
	Kommission: _____	Lieferadresse: _____
Adresse: _____	_____	Tel.nr.: _____

Bestellung-Grundausrüstung	<input type="checkbox"/> - Rolladen PVC Typ THERM komplett mit Leinen und Verankerungen (letztere werden am Beckenrand befestigt)	
	↳ Farbe: <input type="checkbox"/> weiss <input type="checkbox"/> hellblau <input type="checkbox"/> hellgrün <input type="checkbox"/> grau <input type="checkbox"/> elfenbein → <input type="checkbox"/> mit eingearbeiteten Inox-Blechen (nötig bei Winterbetrieb)	
	<input type="checkbox"/> - Rolladen PVC Typ ENERGY komplett mit Leinen und Verankerungen (letztere werden am Beckenrand befestigt)	
	↳ Farbe: <input type="checkbox"/> CRYSTAL transparent <input type="checkbox"/> SOLAR transparent / schwarz <input type="checkbox"/> weiss <input type="checkbox"/> _____	
	<input type="checkbox"/> Rollokasten → <input type="checkbox"/> Inox 304/Werkstoff-Nr. 1.4301 <input type="checkbox"/> Inox 316/Werkstoff-Nr. 1.4401 <input type="checkbox"/> _____	<input type="checkbox"/> Alu _____ (bei normalem Schwimmbadwasser mit pH-Wert 7,2 - 7,8 max. Cl.- Ionen 200 mg/l) (bei Solelösung 0,08 % mit pH-Wert 7,0 - 8,0 max. Cl.- Ionen 500 mg/l)
<input type="checkbox"/> Elektroantrieb extern 230 Vac/24Vdc <input type="checkbox"/> Handantrieb <input type="checkbox"/> _____		

Damit die CE – Kennzeichnung Gültigkeit hat, muss das Schwimmbecken bestimmte Voraussetzungen erfüllen. Nähere Informationen und Anmerkungen zu den diesbezüglichen Beckenbauarten siehe Prospekt.

<input type="checkbox"/> Handlauf vorhanden	<input type="checkbox"/> Auflagekante vorhanden
<input type="checkbox"/> Handlauf → Inox	<input type="checkbox"/> 304 <input type="checkbox"/> 316 → <input type="checkbox"/> _____

Bestellung-Zubehör	<input type="checkbox"/> Leiter 2-teilig mit _____ Stufen → <input type="checkbox"/> Inox <input type="checkbox"/> 304 <input type="checkbox"/> 316 <input type="checkbox"/> Bediensäule <input type="checkbox"/> _____
	<input type="checkbox"/> _____
	<input type="checkbox"/> _____

Beckenangaben	<input type="checkbox"/> Hallenbad <input type="checkbox"/> Freibad <input type="checkbox"/> Freibad wird im Winter geheizt
	<input type="checkbox"/> Beton <input type="checkbox"/> Folie <input type="checkbox"/> Fliesen <input type="checkbox"/> Mosaik
	<input type="checkbox"/> Stahlblech (Fabrikat _____ Typ _____) <input type="checkbox"/> Glasfaser (Fabrikat _____ Typ _____)
	<input type="checkbox"/> Skimmer <input type="checkbox"/> Überflutbecken <input type="checkbox"/> Rinne <input type="checkbox"/> Finnisch <input type="checkbox"/> Wiesbaden <input type="checkbox"/> _____

Bemerkungen	_____	Stempel und Unterschrift des Auftraggebers

Bitte hier nichts ausfüllen! Dem Werk vorbehalten!

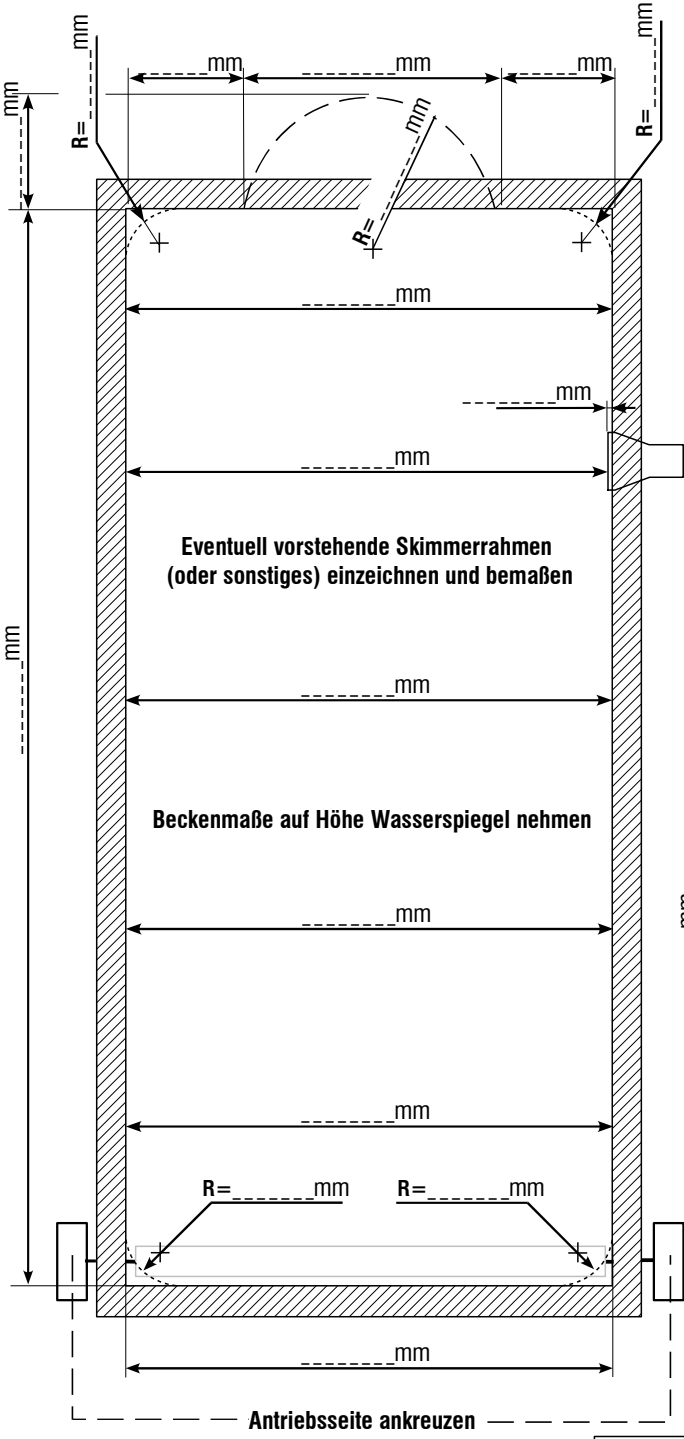
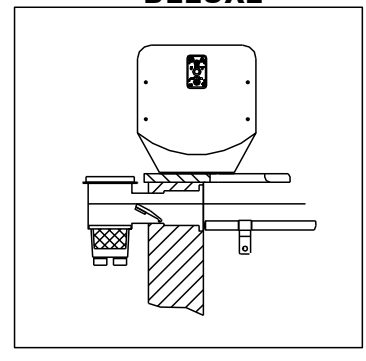
Rolladen bestellt am:	F _{ROLLO} = _____ N	_ x Sicherheitsleine(n) <input type="checkbox"/> Arretierclips	Bedienungsanleitung: <input type="checkbox"/> OK
Stückzahl:	F _{ROHR} = _____ N	M : _____ Nm Motor: _____	<input type="checkbox"/> 480x520mm (7 m) <input type="checkbox"/> 540x580mm (9 m)
Länge:	F _{GES} = _____ N	Trafo: _____ VA; NP- _____	<input type="checkbox"/> 600x630mm (11 m) <input type="checkbox"/> 650x680mm (13 m)
Δ = _____ mm	s = _____ mm	ST- _____ COM- _____	<input type="checkbox"/> 720x760mm (16 m) <input type="checkbox"/> 850x880mm (20 m)
Rolladenfixmaß:	Wickl.-Ø _____ mm	<input type="checkbox"/> Endsch. Überlast <input type="checkbox"/> Endsch. Potentialfrei	
Maß Gurtenstab:			
Gurten: _____ Stück Länge _____	Gurtenstab: <input type="checkbox"/> OK	Rolladen fertig am:	Aufrollvorr. fertig am:



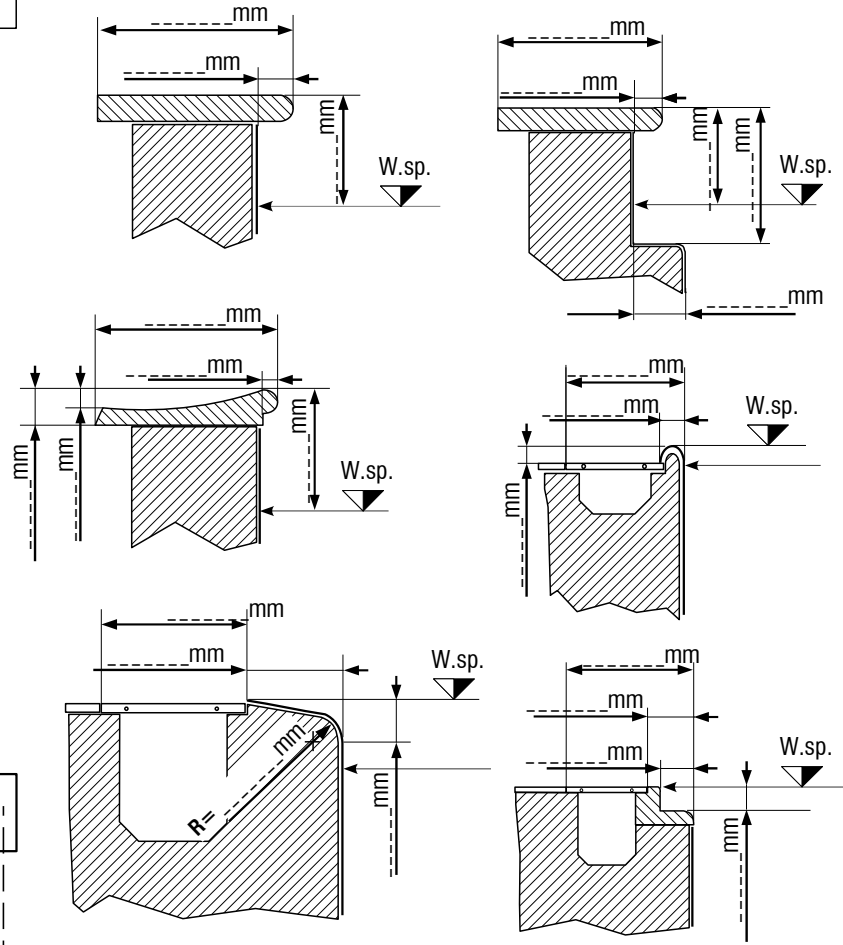
Formular vollständig bemaßen oder separate Skizze anfertigen! Nur Stahlband-Messgeräte verwenden!

Für andere Treppenformen separate Skizze anfertigen und beilegen !

DELUXE



Entsprechenden Beckenrand bemaßen oder separate Skizze anfertigen



← : An dieser Stelle Beckenmaße nehmen

Platz für eigene Skizze!

Stempel und Unterschrift des Auftraggebers

.....