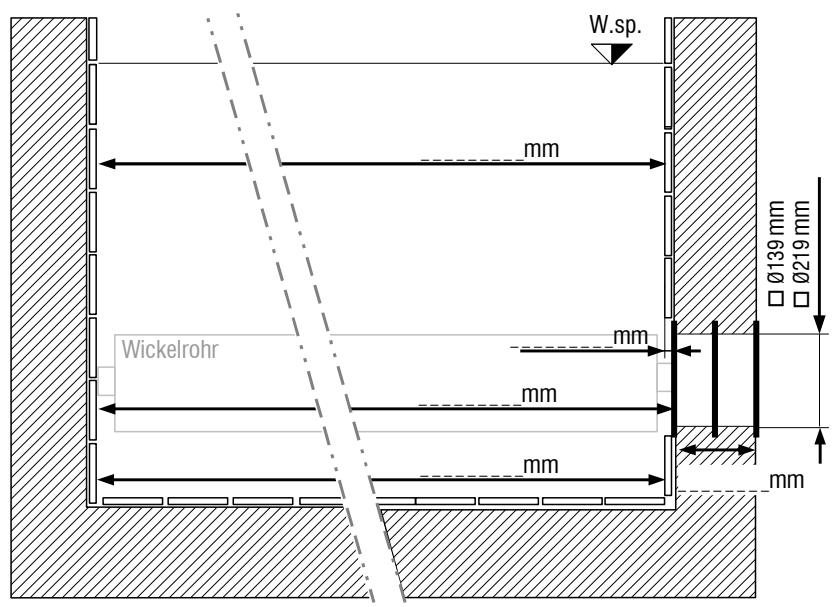


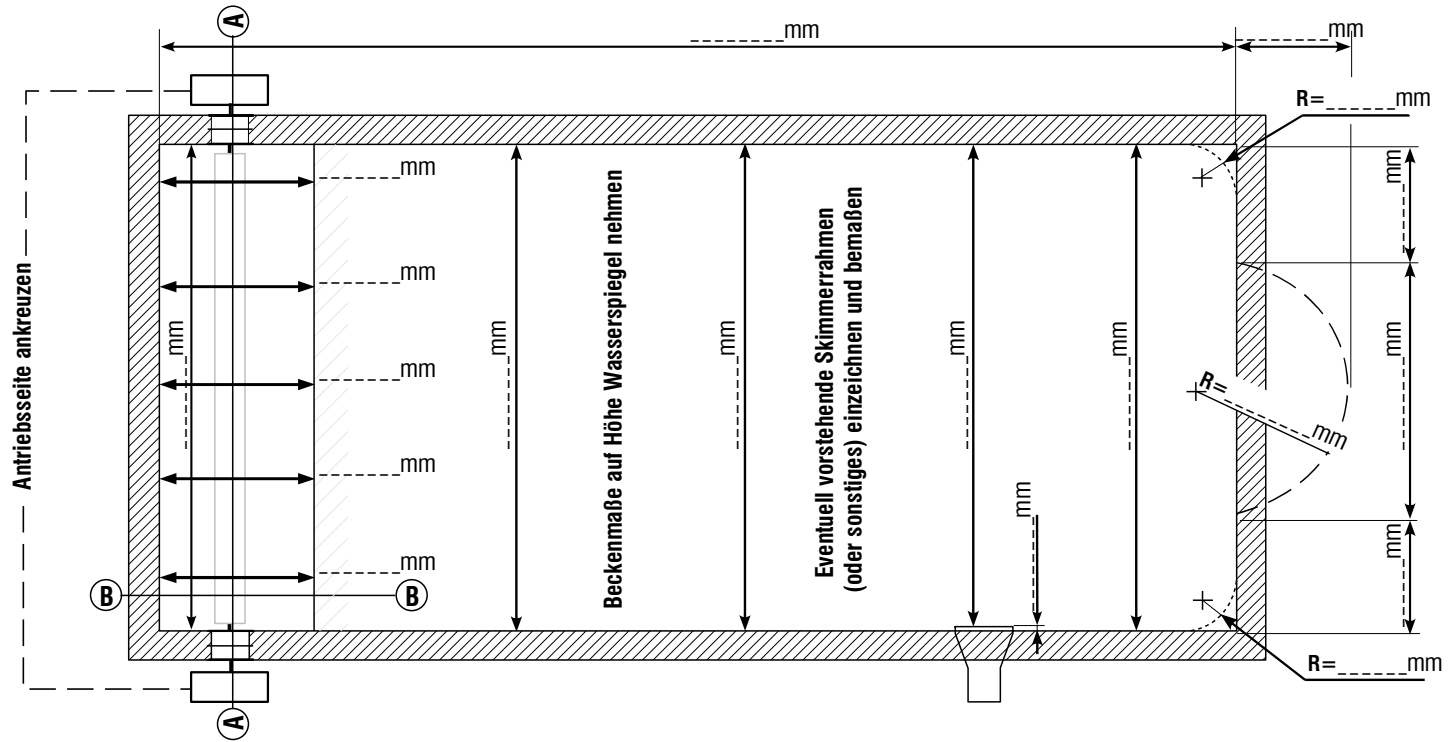
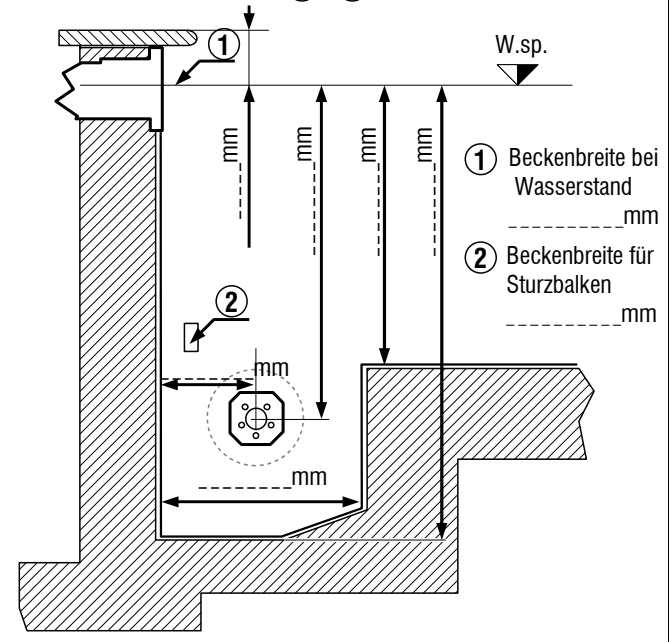


Formular vollständig bemaßen oder separate Skizze anfertigen! Nur Stahlband-Messgeräte verwenden!

(A)-(A) Rolloschacht-Frontansicht



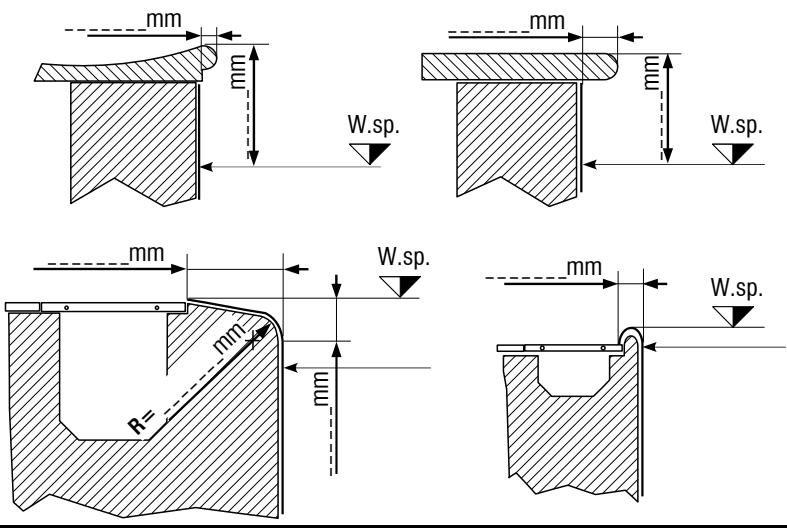
(B)-(B) Rolloschacht-Seitenansicht



Für andere Treppenformen separate Skizze anfertigen und beilegen!

An dieser Stelle Beckenmaße nehmen

Entsprechenden Beckenrand bemaßen oder separate Skizze anfertigen



Fliesendicke für Schachtabdeckung
Dicke= _____ mm !

Fliesenfarbe _____

Platz für eigene Skizze!

Stempel und Unterschrift des Auftraggebers
