

Bestellung: Typ-INTERNGROUND

Bestelldaten

Bestelldatum: _____	Liefert. Mechanik: _____
Auftraggeber: _____	Liefert. Rollo: _____
_____	Transport durch: _____
_____	Montage durch: _____
Telefonnr. _____ Mobil: _____	
Kommission: _____	Lieferadresse: _____
Adresse: _____	_____
_____	_____
_____	Tel.nr.: _____

Bestellung- Grundausrüstung

- Rolladen PVC Typ THERM komplett mit Leinen und Verankerungen (letztere werden am Beckenrand befestigt)

↳ Farbe: weiss hellblau hellgrün grau elfenbein → mit eingearbeiteten Inox-Blechen (nötig bei Winterbetrieb)

- Rolladen PVC Typ ENERGY komplett mit Leinen und Verankerungen (letztere werden am Beckenrand befestigt)

↳ Farbe: CRYSTAL transparent SOLAR transparent / schwarz weiss _____

Aufrollmechanik → Inox 304/Werkstoff-Nr. 1.4301 Inox 316/Werkstoff-Nr. 1.4401 Inox 904/Werkstoff-Nr. 1.4539

(bei normalem Schwimmbadwasser mit pH-Wert 7,2 - 7,8 max. Cl.- Ionen 200 mg/l)
 (bei Solelösung 0,08 % mit pH-Wert 7,0 - 8,0 max. Cl.- Ionen 500 mg/l)
 (bei Solelösung 2,5 % mit pH-Wert 6,8-8,2 max. Cl.- Ionen 15000 mg/l)

Elektroantrieb extern 230 Vac/24Vdc Rohrantrieb intern 230 Vac/24Vdc _____

Tragekonstruktion → Inox 304 316 → PVC/ GFK Platten mit Kantenschutz für Fliesen oder Mosaik

**Damit die CE – Kennzeichnung Gültigkeit hat, muss das Schwimmbecken bestimmte Voraussetzungen erfüllen.
Nähere Informationen und Anmerkungen zu den diesbezüglichen Beckenbauarten siehe Prospekt.**

Handlauf vorhanden Auflagekante vorhanden

Handlauf → Inox 304 316 → _____

Bestellung- Zubehör

Leiter 2-teilig mit _____ Stufen → Inox 304 316 Bediensäule Motorschachtdeckel

Beckenangaben

Hallenbad Freibad Freibad wird im Winter geheizt

Beton Folie Fliesen Mosaik

Stahlblech (Fabrikat _____ Typ _____) Glasfaser (Fabrikat _____ Typ _____)

Skimmer Überflutbecken Rinne Finnisch Wiesbaden _____

Flanschrohr / Mauerdurchführung SONNENPOOL (L= _____ mm) vorhanden mitzuliefern

Bemerkungen

Stempel und Unterschrift des Auftraggebers

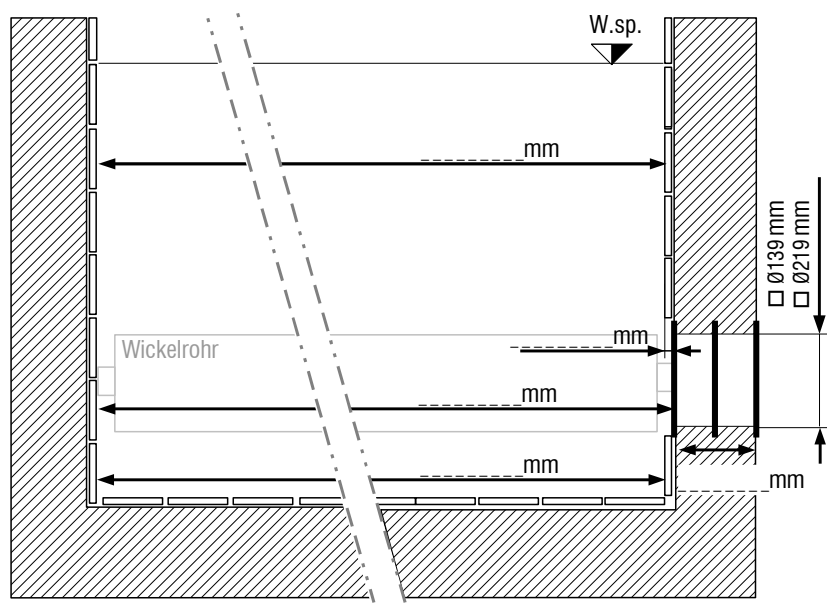
Bitte hier nichts ausfüllen! Dem Werk vorbehalten!

Rolladen bestellt am:	F _{ROLLO} = _____ N	_____ x Sicherheitsleine(n) <input type="checkbox"/> Arretierclips	Bedienungsanleitung: <input type="checkbox"/> OK
Stückzahl:	F _{ROHR} = _____ N	M : _____ Nm Motor: _____	<input type="checkbox"/> Wandkonsolen _____ Stk
Länge:	F _{GES} = _____ N	Trafo: _____ VA; NP- _____	<input type="checkbox"/> PVC-Pl. best. am _____
Δ = _____ mm	s = _____ mm	ST- _____ COM- _____	<input type="checkbox"/> V-Wannen best. am _____
Rolladenfixmaß:	Wickl.-Ø _____ mm	<input type="checkbox"/> Endsch. Überlast <input type="checkbox"/> Endsch. Potentialfrei	
Maß Gurtenstab:	A-Lag: <input type="checkbox"/> Standard <input type="checkbox"/> Sonder	G-Lag: <input type="checkbox"/> POM 1kN <input type="checkbox"/> Inox 3,5 kN <input type="checkbox"/> 4,3 kN <input type="checkbox"/> 10 kN <input type="checkbox"/> 12 kN	
Gurten: _____ Stück _____ Länge	Gurtenstab: <input type="checkbox"/> OK	Rolladen fertig am:	Aufrollvorr. fertig am:

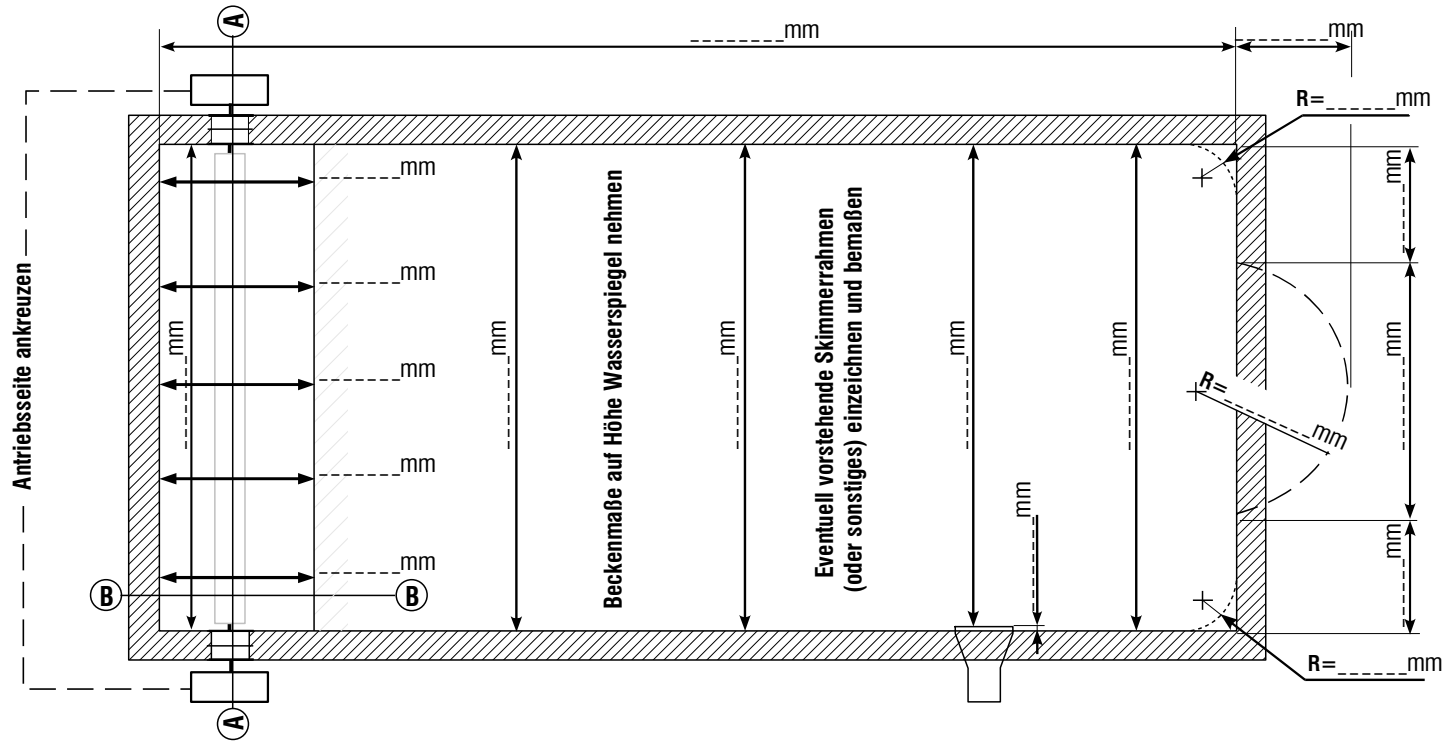
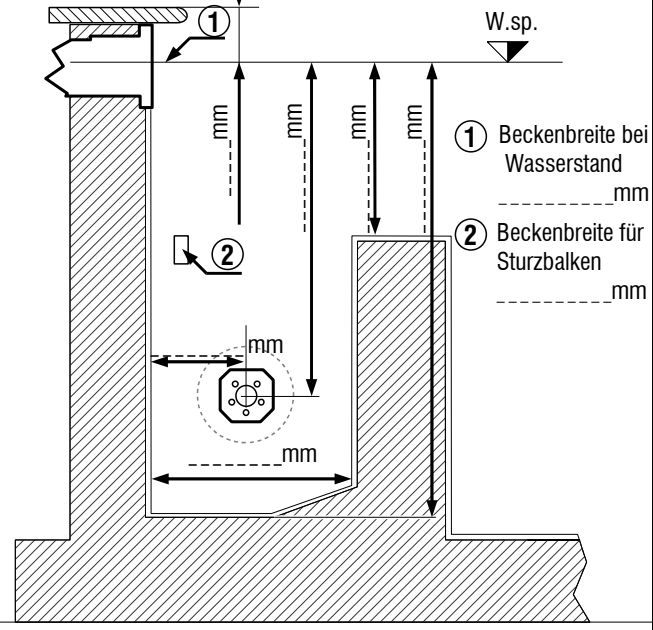


Formular vollständig bemaßen oder separate Skizze anfertigen! Nur Stahlband-Messgeräte verwenden!

(A)-(A) Rolloschacht-Frontansicht



(B)-(B) Rolloschacht-Seitenansicht



Antriebsseite ankreuzen

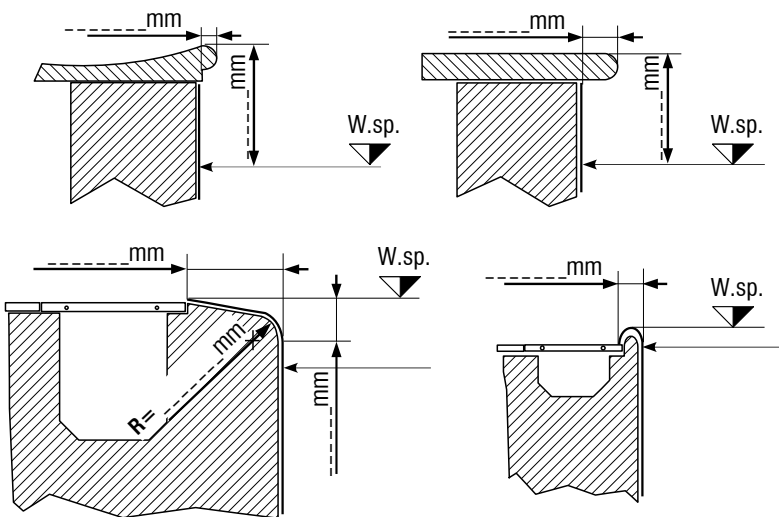
Beckenmaße auf Höhe Wasserspiegel nehmen

Eventuell vorstehende Skimmerrahmen (oder sonstiges) einzeichnen und bemaßen

Für andere Treppenformen separate Skizze anfertigen und beilegen!

An dieser Stelle Beckenmaße nehmen

Entsprechenden Beckenrand bemaßen oder separate Skizze anfertigen



Fliesendicke für Schachtabdeckung
Dicke= _____ mm !

Fliesenfarbe _____

Platz für eigene Skizze!

Stempel und Unterschrift des Auftraggebers
